



**Murano Integrale**  
**Murano Vetro**

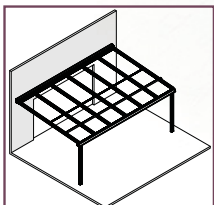
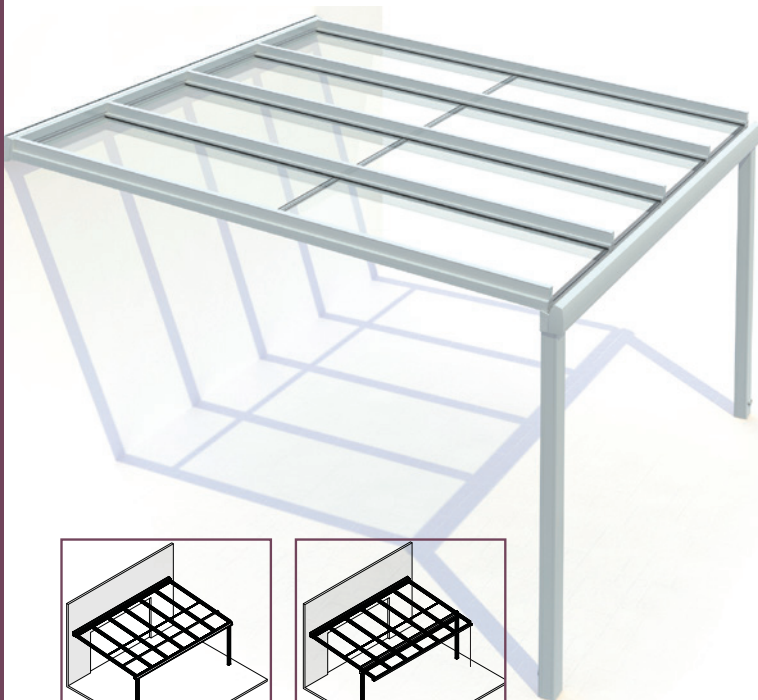
# Murano Vetro

## Glasdach

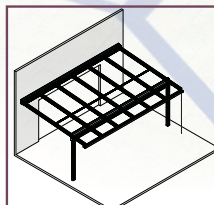


- Dachneigung wählbar von 3° bis 20° (stufenlos)
- Weite Sparrenabstände von 80 bis 120 cm (je nach Schneelastzone) ermöglichen große Glasfelder
- Pfostenhöhe max 300 cm

- Breite bis 700 cm, Tiefe bis 500 cm, mit 2 bis 3 Pfosten (je nach Schneelastzone und gewünschtem Typ)\*
- Montage von Senkrechtmarkisen im Frontbereich möglich (bis 600 cm 1-teilig, über 600 cm 2-teilig mit 3 Pfosten)\*



**TYP BÜNDIG**



**TYP ÜBERSTAND**

\*Schneelastzonen siehe Übersichtstabelle Abmessungen

### Puristischer Wetterschutz

Ob es die warmen Lichtstrahlen der Abendsonne sind, ein prasselndes Gewitter am Morgen oder sogar das sanfte Rieseln von Schneeflocken – unter dem Glasdach MURANO VETRO wird garantiert der Lieblingsplatz Ihrer ganzen Familie sein, von frühmorgens bis spätnachts und von Jänner bis Dezember.

Mit dem Glasdach MURANO VETRO haben Sie den perfekten Wetterschutz zu jeder Jahreszeit und verlängern so die Terrassensaison: Ganz gleich, ob Sie im Winter grillen oder sich die frische Luft bei Nieselregen um die Nase wehen lassen – MURANO VETRO ist dafür die perfekte Lösung.

Wählen Sie Ihren Favoriten: Typ **BÜNDIG** mit traufständigen Pfosten und integrierter Wasserableitung oder Typ **ÜBERSTAND** mit zurückgesetzten Pfosten. Beide Typen sind auch mit seitlich eingerückten Pfosten erhältlich. Mit einer maximalen Breite von 700 cm und einer Tiefe von 500 cm ist die MURANO VETRO auch für große Terrassen geeignet. Die elegante Konstruktion lässt sich ohne großen Aufwand auf nahezu jeder Terrasse montieren.

# Murano Integrale Glasdach mit Markise



- Dachneigung wählbar von 3° bis 20° (stufenlos)
- Weite Sparrenabstände von 80 bis 120 cm (je nach Schneelastzone) ermöglichen große Glasfelder; schlanke Sparren halten das Tuch auf Abstand zum Glas – das Tuch bleibt länger sauber
- Markisentücher aus der aktuellen Sattler Kollektion

- Breite bis 700 cm, Tiefe bis 500 cm, mit 2 bis 3 Pfosten (je nach Schneelastzone und gewünschtem Typ)\*
- Montage von Senkrechtmarkisen im Frontbereich möglich (bis 600 cm 1-teilig, über 600 cm 2-teilig mit 3 Pfosten)\*
- Pfostenhöhe max 300 cm

## Integrierte Aufdach-Markise

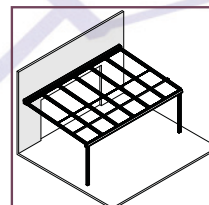
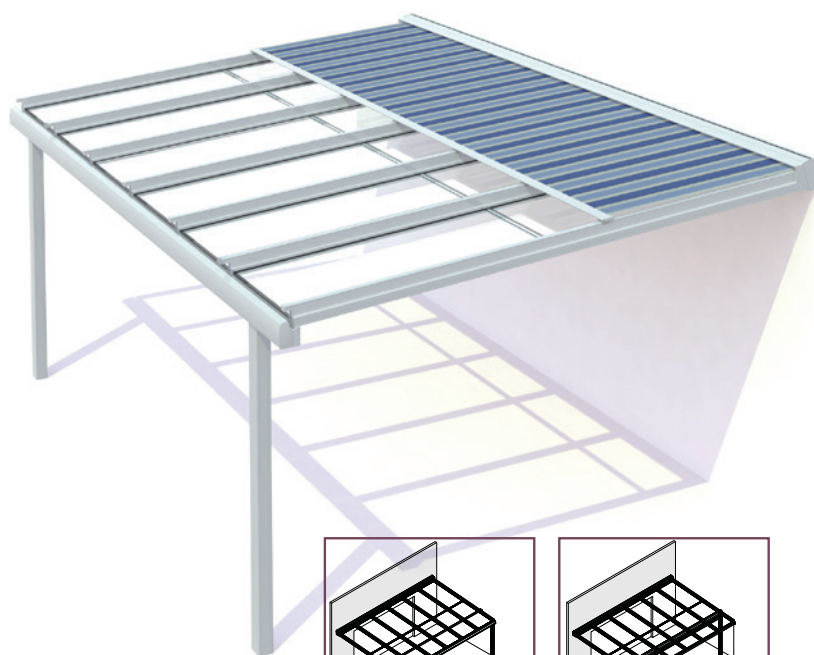
So vielseitig einstellbar wie Wetter und Jahreszeit es erfordern. MURANO INTEGRALE bietet variablen Schutz vor Regen, Temperatur und zu viel Sonnenlicht. Ein Glasdach mit integrierter Markise. Die Sonne wandert, der Schutz bewegt sich quasi mit.

Mit einer in das Wandprofil integrierten Markise vereint MURANO INTEGRALE den klaren Durchblick und Wetterschutz eines Glasdachs mit den Vorzügen eines hochwertigen und funktionalen Sonnenschutzes.

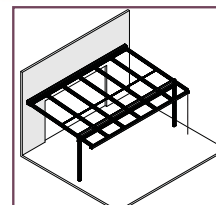
Wählen Sie Ihren Favoriten: Typ **BÜNDIG** mit traufständigen Pfosten und integrierter Wasserableitung oder Typ **ÜBERSTAND** mit zurückgesetzten Pfosten. Beide Typen sind auch mit seitlich eingerückten Pfosten erhältlich. Mit einer maximalen Breite von 700 cm und einer Tiefe von 500 cm ist die MURANO INTEGRALE auch für größere Terrassen geeignet. Die elegante Konstruktion lässt sich ohne großen Aufwand auf nahezu jeder Terrasse montieren.

Für noch mehr Komfort können Sie Ihre MURANO INTEGRALE mit folgenden **Optionen** ausstatten:

- Funkfernbedienung
- Sonnen- und Windwächter



**TYP BÜNDIG**



**TYP ÜBERSTAND**

\*Schneelastzonen siehe Übersichtstabelle Abmessungen

# Übersicht Abmessungen

## Maximale Breiten - Typ Bündig (B1, B2)

in Abhängigkeit von Schneelastzone, Stahlverstärkung der Pfette, Tiefe und Stützen-Bauform

maximale Breite (cm) Typ BÜNDIG (= ohne Sparrenüberstand)	Stahl- verstärkung	Tiefe (cm)															
		150		200		250		300		350		400		450		500	
		B1	B2	B1	B2	B1	B2	B1	B2	B1	B2	B1	B2	B1	B2	B1	B2
Schneelastzone 1 0,65 kN/m <sup>2</sup>	ohne	631	700	580	700	542	700	513	700	490	700	470	700	454	681	439	659
	mit	700	700	700	700	692	700	657	700	628	700	604	700	583	700	565	700
Schneelastzone 2 0,85 kN/m <sup>2</sup>	ohne	599	700	549	700	514	700	486	700	464	696	445	668	429	644	416	624
	mit	700	700	700	700	657	700	623	700	596	700	573	700	553	700	535	700
Schneelastzone 3 1,1 kN/m <sup>2</sup>	ohne	566	700	519	700	485	700	459	689	438	657	420	630	405			
	mit	700	700	664	700	623	700	590	700	563	700	541	700	522			
Sonderschneelastzone 2,5 kN/m <sup>2</sup>	ohne	462	693	423	693	395	593	374	561	357							
	mit	594	700	545	700	509	700	482	700	460							
Sonderschneelastzone 4,0 kN/m <sup>2</sup>	ohne	406	609	372	609	347	521	329	494								
	mit	523	700	480	700	448	672	424	636								

Hinweis: Einrückung der Stützen (bei B2) auf 1/6 der Gesamtbreite oder bis max. Mittelfeldbreite wie Bauform B1 „Stützen aussen“,

## Maximale Breiten - Typ Überstand (Ü1, Ü2)

in Abhängigkeit von Schneelastzone, Stahlverstärkung der Pfette, Tiefe und Stützen-Bauform

maximale Breite (cm) Typ BÜNDIG (= mit max. Sparrenüberstand)	Stahl- verstärkung	Tiefe (cm) und maximaler Sparrenüberstand (cm)															
		150 (50)		200 (67)		250 (83)		300 (100)		350 (100)		400 (100)		450 (100)		500 (100)	
		Ü1	Ü2	Ü1	Ü2	Ü1	Ü2	Ü1	Ü2	Ü1	Ü2	Ü1	Ü2	Ü1	Ü2	Ü1	Ü2
Schneelastzone 1 0,65 kN/m <sup>2</sup>	ohne	584	700	534	700	499	700	472	700	460	690	448	672	437	656	426	639
	mit	700	700	670	700	628	700	595	700	580	700	565	700	551	700	538	700
Schneelastzone 2 0,85 kN/m <sup>2</sup>	ohne	553	700	505	700	472	700	446	669	435	653	423	635	413	620	403	605
	mit	692	700	635	700	595	700	563	700	549	700	535	700	522	700	510	700
Schneelastzone 3 1,1 kN/m <sup>2</sup>	ohne	522	700	477	700	446	669	421	632	410	615	400	600	390	585	381	572
	mit	655	700	601	700	563	700	532	700	518	700	505	700	493	700	481	700
Sonderschneebelastung 2,5 kN/m <sup>2</sup>	ohne	424	636	388	582	362	543	342	513	334	501	325	488	317	476		
	mit	536	700	490	700	458	687	433	650	422	633	411	617	401	602		
Sonderschneebelastung 4,0 kN/m <sup>2</sup>	ohne	372	558	341	512	318	477	301	452	293	440	286	429				
	mit	471	700	431	647	403	605	381	572	371	557	361	542				

Hinweis: Einrückung der Stützen (bei Ü2) auf 1/6 der Gesamtbreite oder bis max. Mittelfeldbreite wie Bauform Ü1 „Stützen aussen“,

## Maximale Tiefe

für jeweilige Schneelastzone, Typ/Bauform, Sparren-Achsenabstand und Glasstärke

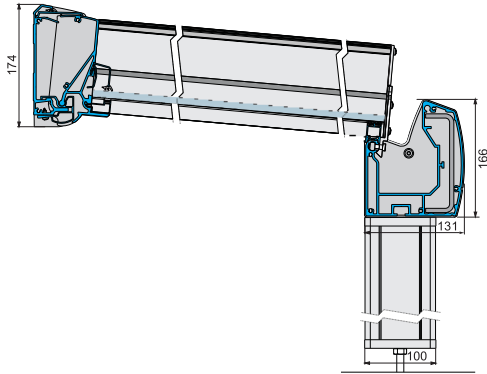
maximale Tiefe (cm)		Schneelastzone1 0,65 kN/m <sup>2</sup>		Schneelastzone2 0,85 kN/m <sup>2</sup>		Schneelastzone3 1,1 kN/m <sup>2</sup>		Sonderschneebelastungen 2,5 kN/m <sup>2</sup> 4,0 kN/m <sup>2</sup>			
Sparren-Achsenabstand (cm)	Glasstärke (mm)	B1/B2	Ü1/Ü2	B1/B2	Ü1/Ü2	B1/B2	Ü1/Ü2	B1/B2	Ü1/Ü2	B1/B2	Ü1/Ü2
60	8	500	500	498	500	467	500	367	467	323	423
	10	500	500	491	500	461	500	369	469	322	422
	12	500	500	485	500	456	500	367	467	321	421
70	8	500	500	475	500	445	500	354	454		
	10	480	500	468	500	440	500	352	452	307	407
	12	490	500	462	500	435	500	350	450	306	406
80	8	486	500	456	500	426	500				
	10	478	500	449	500	422	500	337	437		
	12	470	500	443	500	417	500	335	435	293	393
90	8	469	500	439	500	411	500				
	10	461	500	433	500	406	500	325	425		
	12	453	500	427	500	402	500	323	423	282	382
100	8	454	500								
	10	446	500	419	500	393	493				
	12	438	500	413	500	389	489	312	412		
110	8										
	10	433	500	407	500	381	481				
	12	426	500	401	500	377	477	303	403		
120	8										
	10	421	500	396	496						
	12	414	500	390	490	367	467	295	395		

Hinweis - Sparrenüberstand für Typ Ü (Überstand): Minimum 30 cm, Maximum 1/3 Tiefe aber nicht mehr als 1 m

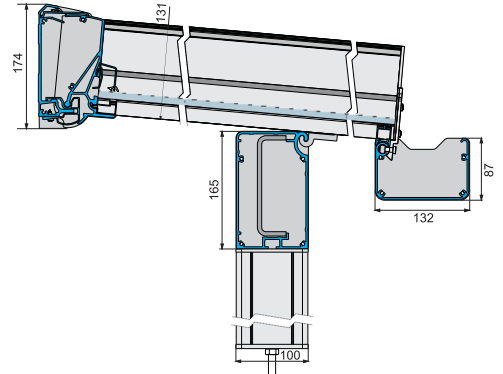
# Technik

## Murano Vetro

### Typ Bündig - B

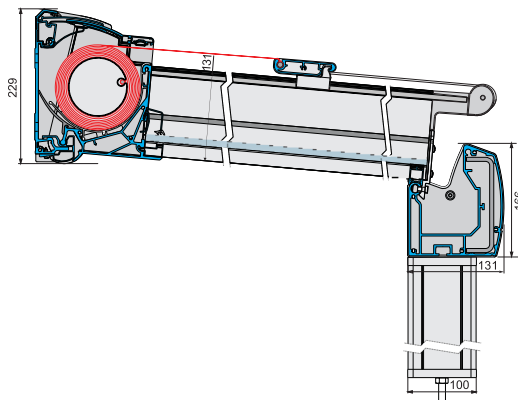


### Typ Überstand - Ü

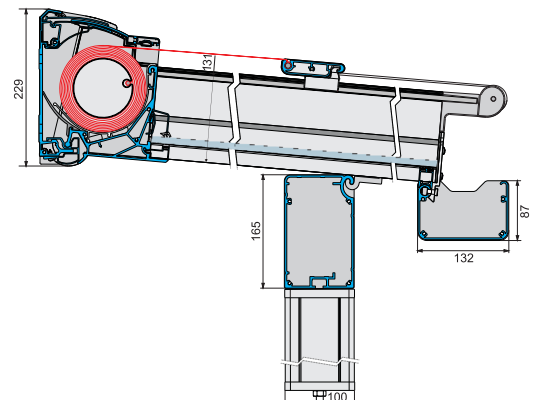


## Murano Integrale

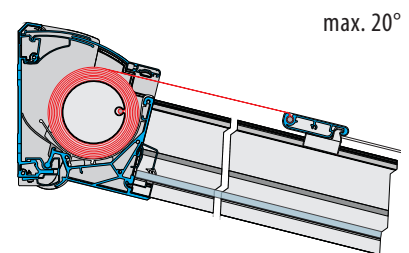
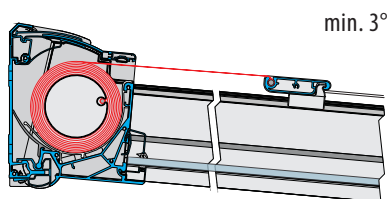
### Typ Bündig - B



### Typ Überstand - Ü

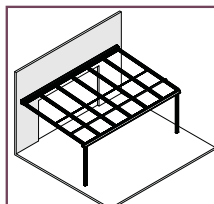


## Dachneigung - am Beispiel Murano Integrale



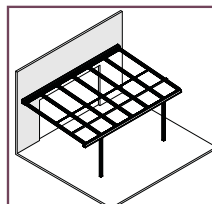
## Bauformen

Bündig  
außen



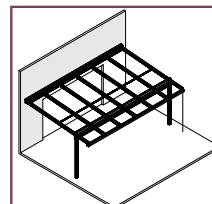
B1 Standard  
B1s mit Stahlverstärkung

Bündig  
eingerrückt



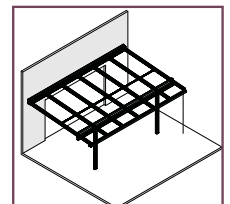
B2 Standard  
B2s mit Stahlverstärkung

Sparrenüberstand  
außen



Ü1 Standard  
Ü1s mit Stahlverstärkung

Sparrenüberstand  
eingerrückt



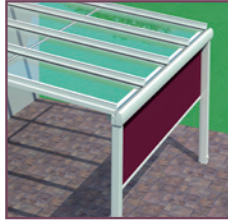
Ü2 Standard  
Ü2s mit Stahlverstärkung

# Vergleich

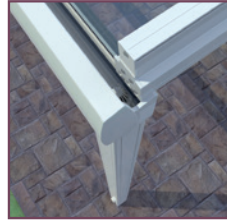
## Technik im Detail



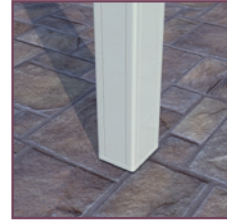
Wandbündig: bei der Montage lassen sich Unebenheiten mühelos ausgleichen.



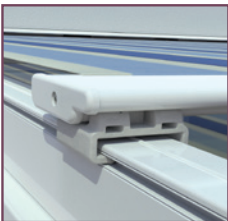
Optionale Senkrechtmarkisen an der Frontseite sind Sicht- und Sonnenschutz.



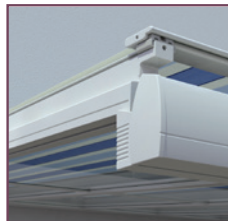
Regenwasser wird durch die Sparren, die Regenrinne und die Pfosten abgeleitet.



Die Höhe der Pfosten ist bei Montage per Gewindestange variabel einstellbar.



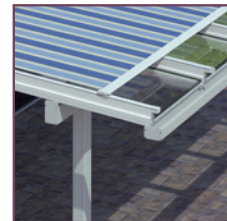
Verschmutzungssicherheit durch seitliche Führung und 5mm Abstand zur Schiene



Minimierter Lichtspalt, da das Ausfallprofil bis über die Regenrinne geführt wird.



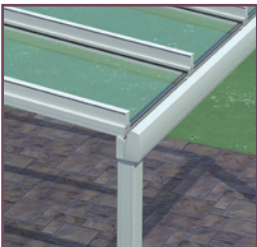
Regenwasser wird durch die Sparren, die Regenrinne und die Pfosten abgeleitet. Bei eingerückten Stützen kann das Regenwasser nicht durch die Pfosten abgeleitet werden. Es wird die Anbringung einer Kette empfohlen.



**MURANO**  
Glasdächer erweitern den Wohnraum und sind bei jeder Witterung nutzbar!

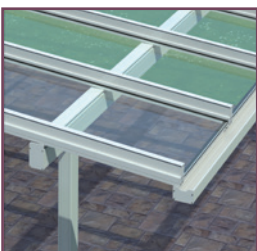
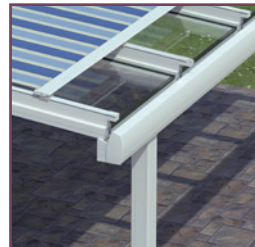
## Murano Vetro

## Murano Integrale



### Typ Bündig

mit traufständigen Pfosten: Kompakt und modern für maximal nutzbaren Raum unter dem Glasdach. Bei diesem Typ steht die Regenrinne in einer Linie mit den Pfosten. Regenwasser wird bei diesem Typ über die Sparren, die Regenrinne und durch das Innere der Pfosten abgeleitet.



### Typ Überstand

mit zurückgesetzten Pfosten: Hierbei können z.B. die Pfosten auf der gepflasterten Terrasse stehen, der Dachüberstand darüber hinaus geführt werden. Da Regenwasser nicht durch die Pfosten abgeleitet werden kann, wird eine Regenkette aus Edelstahl mitgeliefert.



## 20 Standardfarben + Eloxal EV1 ohne Aufpreis

RAL1015 hellelfenbein	RAL 3002 kaminrot	RAL3003 rubinrot	RAL 3004 purpurrot	RAL 5002 ultramarinblau	RAL 8019 graubraun	RAL 8077 dunkelbraun	RAL 9001 cremeweiß	RAL 9006 weißaluminium	RAL 9016 verkehrsweiß
RAL 5005 signalblau	RAL 6005 moosgrün	RAL 6009 tannengrün	RAL 7016 anthrazitgrau	RAL 7024 graphitgrau	STRUKTURLACKE				
					RAL 7016 matt anthrazitgrau	RAL 9005 matt tiefschwarz	SL 92 terra / braun	SL 93 grau / marmor	SL 94 DB 703 fein

Markisenstoff: Acryl Markisenstoff, wasserabstoßend imprägniert, Struktur- und Dessin-Auswahl laut aktueller Sattler-Kollektion  
ACHTUNG: Bei Wind, Regen und Schneefall ist die Markise einzufahren - Wassersackbildung!